

黛瓦·锦

T-Max Tile_L Series

- 新型光伏绿色建材 可代替传统屋顶瓦片
Solar Roof Tile as the New Type of Building Materials Provide Green Energy for You
- 为城市更新和美丽乡村提供绿色零碳能源
One-Stop Solution Home Usings, Roof Tile and Solar Energy Intergrate Design



产品轻质 Product Light

降低屋面荷载 | 易安装
Reduce roof load | Easy to install



卓越性能 Excellent Performance

三重防水设计 | 隔音降噪 | 通风散热
Triple waterproof | Noise reduction | Ventilation and heat dissipation



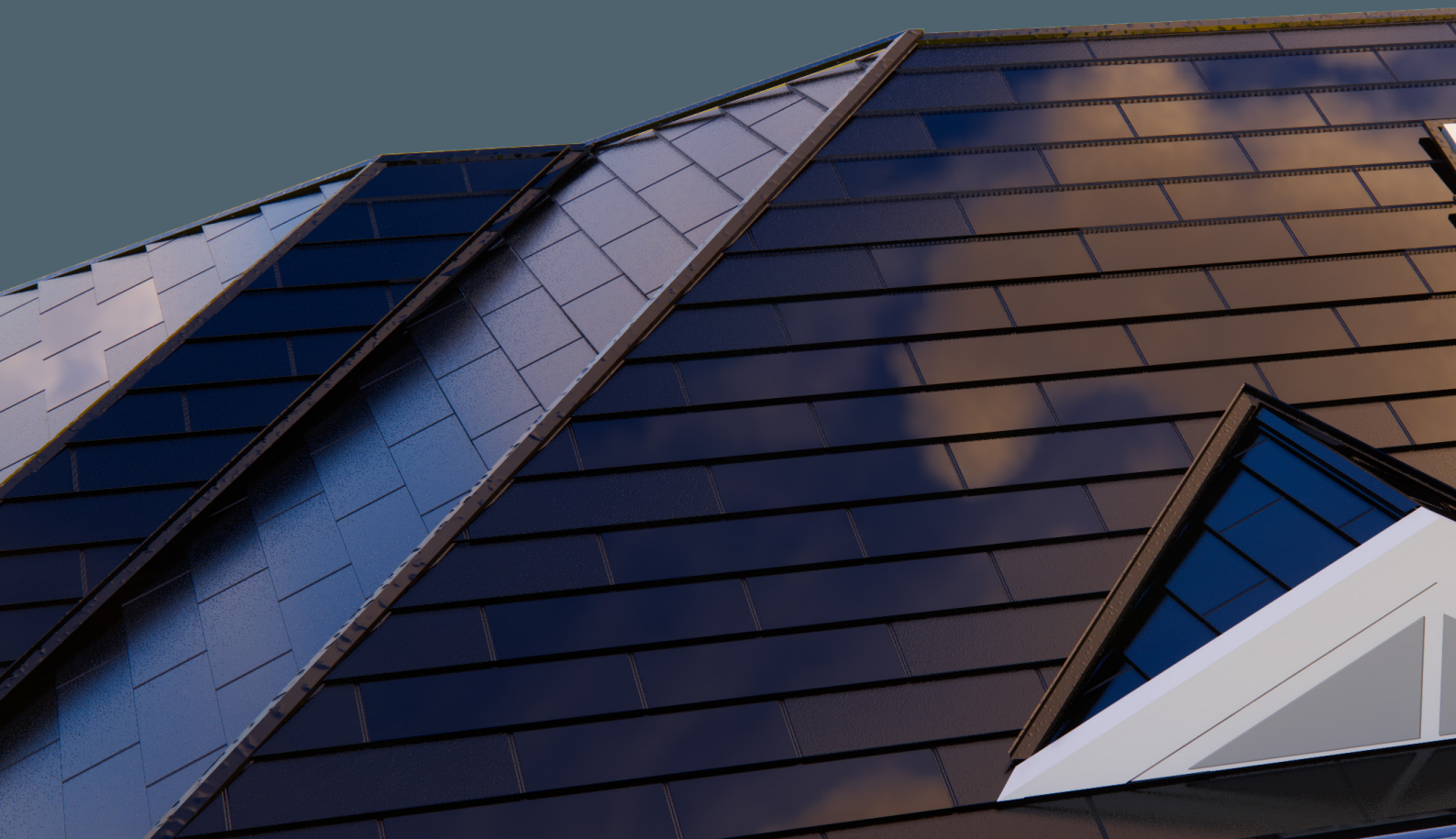
安全可靠 Safe and Reliable

Class A 级防火 | 与建筑同寿命
Fireproof ClassA | Same life as the building



时尚美观 Fashion & Beauty

内嵌高效光伏一体化设计 | 三色可定制
Embedded high-efficiency photovoltaic integrated design | Three colors can be customized



物理参数 PHYSICAL PARAMETERS

产品型号 Product model	JS80CB-24
颜色 Color	黑色/Black
瓦片尺寸 Dimensions	1198*385mm
瓦片重量 Weight	6kg
玻璃(材料/厚度) Glass (material/thickness)	低铁钢化玻璃/Tempered glass 3.2mm+背板
电池尺寸 Solar Cell Type	166*83mm (2*12)
接线盒 Junction box	≥IP67
电缆类型 Cable type	900mm / 4mm ²
电缆连接器 Plug connector	MC4
使用年限 Life span	>30年

标准测试条件下的电性能参数 (STC) ELECTRICAL PARAMETERS(STC)

芯片类型 Solar cells	单晶硅/Monocrystalline
峰值功率 (P _{max}) Power output (P _{max})	80W
组件效率 (%) Module efficiency (%)	19.4%
峰值功率电压 (V _{mpp}) Voltage at P _{max} (V _{mpp})	14.3V
峰值功率电流 (I _{mpp}) Current at P _{max} (I _{mpp})	5.59A
开路电压 (V _{oc}) Open-circuit current (V _{oc})	17.0V
短路电流 (I _{sc}) Short-circuit current (I _{sc})	5.84A

STC: 辐照度1000W/m², 电池温度25°C, 大气质量AM1.5.
STC: 1000W/m² irradiance, 25 degree cell temperature, AM1.5g.

运行条件 OPERATING CONDITIONS

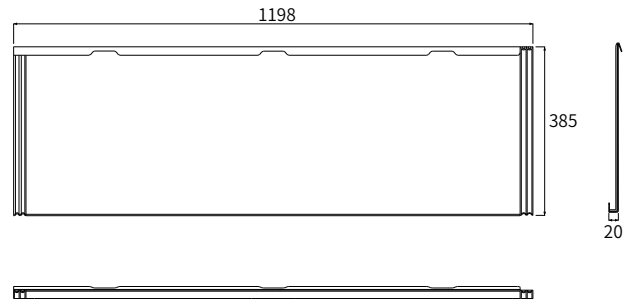
最大系统电压 Max. system voltage	1500V _{DC}
最大保险丝额定值 Max. series fuse rating	16A
工作温度 Operating temperature range	-40°C至+85°C
正面最大静载荷(雪载荷和风载荷) Max. static load, front (e.g., snow)	5400Pa
背面最大静载荷(风载荷) Max. static load, front (e.g., snow)	2400Pa
冰雹测试(冰雹直径 / 撞击速度) Max. hailstone impact (diameter / velocity)	25mm / 23m/s

由于持续的创新、研究和产品升级,此产品规格书中的内容可以在不提前通知的情况下进行更改。这些内容可能会有轻微的偏差,请以实物为准。

这些数据并不是针对单一的组件,它们也不是销售的一部分,它们只是用来不同型号组件之间的对比。

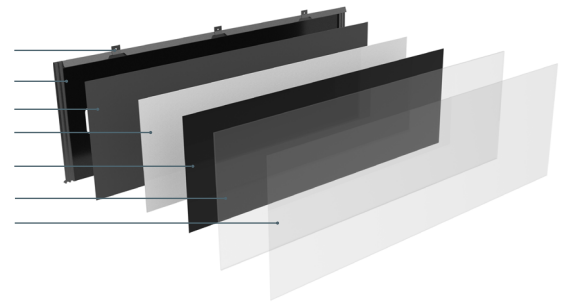
产品尺寸 DIMENSIONS

单位/Unit : mm

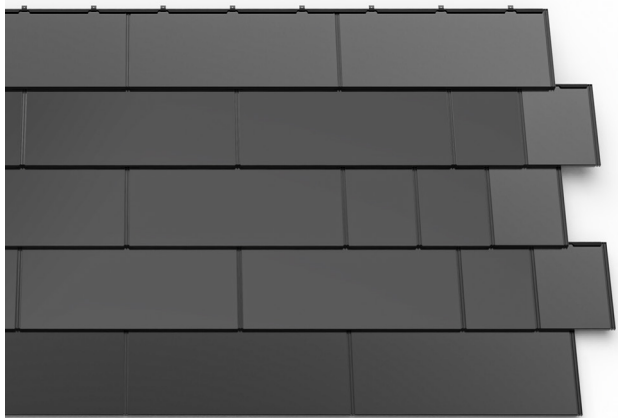


产品结构 STRUCTURE

安装挂钩 / Clamp
底托 / Backstructure
背板 / Backsheet
EVA
IBC 高效电池面板
IBC High-eff Cell
EVA
玻璃 / Tempered glass



产品展示 PRODUCT PICTURE



保定嘉盛光电科技股份有限公司
邮箱: commerce.gs@yingligroup.com
服务热线: 400-663-0808 / +86-0312-7510221
地址: 中国·河北省保定国家高新区恒源西路88号
网址: www.jiashengguangdian.com



Baoding Jiasheng Photovoltaic Technology Co., Ltd.
E-mail: commerce.gs@yingligroup.com
Hotline: +86-0312-7510221
Address: No. 88 Hengyuan West Road, Baoding National High-tech
Zone, Hebei Province, China
Web address: www.gainsolarbipv.com

gainsolar2007
 Gain Solar
 Gainsolar1

资质与认证

IEC 61215, IEC 61730, 3C, ISO 9001:2015, ISO 14001:2015, ISO 45001: 2018.

QUALIFICATIONS AND CERTIFICATIONS

IEC 61215, IEC 61730, 3C, ISO 9001:2015, ISO 14001:2015, ISO 45001: 2018.